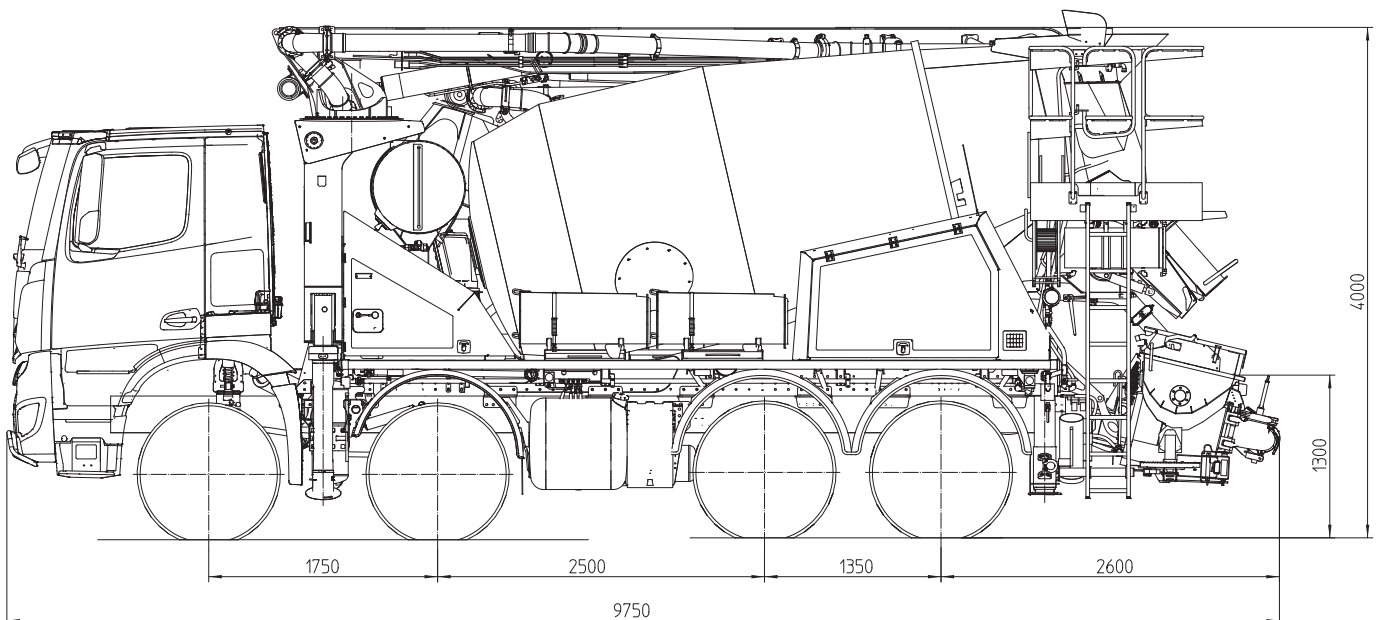


PUMI®

25-4.77 S

Fahrmischer-Betonpumpe

System S-Rohrweiche



Hinweis: Standardausführung. Technische Änderungen und Irrtümer vorbehalten. Maße in mm, beispielhaft für MB-Arocs, Abmessungen fahrzeugabhängig. Abbildungen enthalten Sonderausstattungen.

Technische Daten

Verteilmast TMM 25-4		
Anzahl Arme		4
Reichhöhe	m	24,5
Reichweite	brutto	m 20,0
	netto	m 17,3
Reichtiefe max.	m	13,6
Ausfalthöhe	m	5,5
Länge Endschlauch	m	3
Faltungsart		Z-Faltung (Z)
Förderleitung		DN 125 – 5,5

Pumpe TMP 707 S		
Fördermenge	m ³ /h	70
Förderdruck	bar	83
Förderzylinder	Ø mm	230
Hub	mm	760

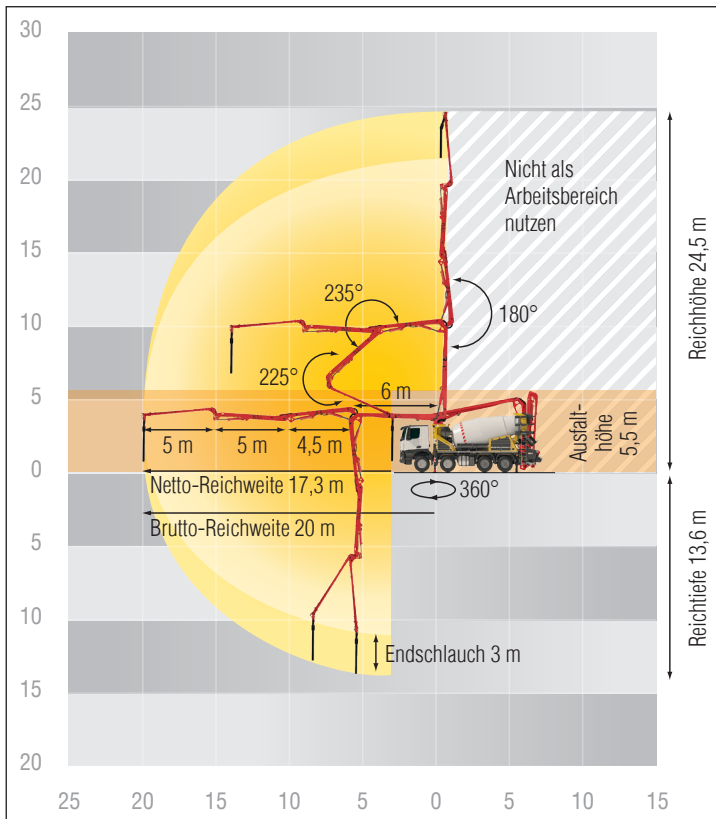
Fahrmischer 7 cbm		
Nennfüllung	m ³	7
Füllgrad	%	60
Trommeldrehzahl	U/min	1 – 14
Wassertank	l	630

Es können max. Fördermengen von 70 m³/h und max. Förderdrücke von 83 bar erreicht werden.

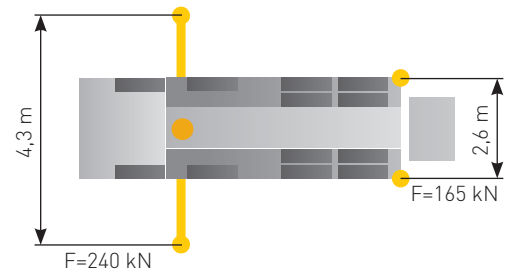
Max. Fördermengen und max. Förderdrücke können nicht gleichzeitig gefahren werden.

Alle Daten max. theoretisch.

Reichweitendiagramm



Abstützung



Lieferumfang Standard Line

Abschließbare Staumöglichkeiten	Förderzylinder verchromt	Schwammkugel-Behälter
Absperrhahn Wassertank	Funkfernsteuerung mit Display	Schwenkschurre, klappbar Stahl
Abstützplatten (4x)	Gelenkwelle wartungsfrei	Standard-Abstützung (Vollabstützsystem incl. ESC)
Anschluss zur Wassertankbefüllung, rechts (einseitig)	Gummikragen auf Trichter	Trichterabdeckung
Bergeöse	Hammer und Kellenhalter	Wassertank 630l, druckbeaufschlagt
Betontrichter mit Rührwerk	Klappbogen mit Reinigungsöffnung	Wasserzufuhr Trommel (manuell/funk)
Betriebsanleitung zertifiziert (1x Papier, 1x CD-ROM), Ersatzteil-Listen	Kunststoffkottflügel	Zentralschmierung A-Gelenk, manuell
Bordwerkzeug inkl. Standardzubehör	Lackierung: 4-farbig Putzmeister Standard	Zentralschmierung für Laufrollen, manuell
Druckluftanschluss hinten	LED Beleuchtung der Bedienstellen	Zweiter Tropfring an Mischertrommel
EMC – Ergonic Mixer Control	LED Beleuchtung Trichter	
Endschlauch 3m	Lieferscheinbox, Kunststoff	
EOC – Ergonic Output Control	Mischertrommel 7 cbm mit 4 Endspiralblechen	
EPS – Ergonic Pump System	Reinigungsdeckel mit Schiebepin	
ESC – Ergonic Setup System	Reinigungsplattform mit Fallsicherung	
Fettzentralschmierung Trichter, elektrisch	Reinigungsschlauch 10 m incl. Halter und Spritzdüse	
Förderkolben „Standard“	Rührwerk über Funk- u. Ort-Bedienung	
Förderleitung (1-Lagen) PM40 DN125	Rührwerkssicherheitsabschaltung	
	Schurrenverst. hydr.-elektr.	

Detaillierter Lieferumfang siehe Angebot.
Fragen Sie nach unserem umfangreichen Optionsangebot.