



ТОРКРЕТ-УСТАНОВКИ ALIVA

ОБОРУДОВАНИЕ И ПРИНАДЛЕЖНОСТИ
СОВРЕМЕННЫЕ ТОРКРЕТ-ФОРСУНКИ
САМОХОДНОЕ И НАВЕСНОЕ ОБОРУДОВАНИЕ
НАСОСЫ ДЛЯ ТОРКРЕТ-ДОБАВОК И ВОДЫ
ЗАПЧАСТИ И РАСХОДНЫЕ МАТЕРИАЛЫ
ГАРАНТИЙНОЕ ОБСЛУЖИВАНИЕ
ОБУЧЕНИЕ И СЕРВИС



Putzmeister

aliva

ВНУШАЕТ ДОВЕРИЕ



ТОРКРЕТИРОВАНИЕ БЕТОНА ОБОРУДОВАНИЕ И ПРИНАДЛЕЖНОСТИ

Большой модельный ряд торкрет-установок ALIVA компании Sika позволяет выполнять как высокомеханизированный набрызг бетона с большой производительностью в выработках большого сечения, так и ручной набрызг бетона на небольших объектах с малой производительностью. Многоцелевые торкрет-установки ALIVA револьверного типа с пневматической подачей смеси пригодны для сухого и мокрого торкретирования.



ТОРКРЕТ-УСТАНОВКИ ALIVA ВСЕМИРНЫЙ АЛЬЯНС



Торкрет-установки ALIVA производятся в Швейцарии в г. Виден под Цюрихом специализированным подразделением ALIVA Equipment компании Sika.

Эксклюзивным поставщиком торкрет-установок ALIVA в России является ООО «Путцмайстер-Рус» - дочерняя компания немецкой фирмы Putzmeister.

Данное сотрудничество основано на глобальном международном альянсе между компаниями Putzmeister и Sika. Альянс обеспечивает согласованное совместное использование передовых технологий и богатого опыта обеих компаний в области изготовления и применения торкрет-оборудования и добавок для торкрет-бетона, а также способствует ведению дальнейших научных исследований в данной области.

Швейцарская компания Sika – ведущий мировой производитель материалов строительной химии и материалов для промышленности с 80 филиалами в 74 странах мира. В состав компании Sika входят производственные предприятия, научные лаборатории, центры технической поддержки и торговые представительства. Опираясь на многолетний опыт в решении различных сложных задач и широкий ассортимент материалов, Sika предлагает комплексные решения и системы практически для всех строительных объектов в различных частях света.

Немецкая компания Putzmeister - крупный производитель строительной техники и оборудования специального назначения, объединивший свыше 20 подразделений по всему миру. Putzmeister имеет свои представительства с развитой дилерской сетью более чем в 154 странах. Компания Putzmeister производит и поставляет такие виды строительной техники, как бетононасосы, бетонораспределительные стрелы, автобетоносмесители, растворонасосы, торкрет-установки, шламовые насосы, а также ленточные телескопические транспортеры.

ООО «Путцмайстер-Рус» с 2007 года обеспечивает в России активное продвижение, сбыт, гарантийное и послегарантийное обслуживание торкрет-установок ALIVA, а также поставки оригинальных запасных частей, комплектующих и расходных материалов.

ТОРКРЕТ-УСТАНОВКИ ALIVA

ИСТОРИЯ, СОВРЕМЕННОСТЬ, БУДУЩЕЕ

Подразделение ALIVA Equipment компании Sika уже более полувека работает в области торкретирования и является специалистом в проектировании и изготовлении револьверных торкрет-установок, насосов для подачи жидких ускорителей твердения бетона, телескопических торкрет-стрел (манипуляторов), специального навесного оборудования для ведения торкретирования бетона при проходке вертикальных стволов, а также специального торкрет-оборудования, применяемого в составе тоннелепроходческих щитов. Торкрет-оборудование ALIVA известно своим непревзойденным качеством, функциональностью и экономической эффективностью.

С момента своего основания подразделение ALIVA Equipment в основу своей работы ставит инновативность и стремление предоставлять каждому заказчику наилучшее оборудование и решение для выполнения торкрет-работ. Благодаря работе ALIVA Equipment значительно расширился мировой рынок торкрет-установок, бренд ALIVA стал прекрасно узнаваемым и занимает лидирующие позиции в сегменте торкрет-оборудования и принадлежностей. Одним из важнейших достижений нынешнего поколения торкрет-установок ALIVA с револьверным ротором является тот факт, что одна и та же установка может использоваться как для сухого, так и для мокрого торкретирования бетона.

ALIVA Equipment постоянно уделяет большое внимание не только качеству выпускаемых ею торкрет-установок, но и проектированию и выпуску высококачественных современных принадлежностей для торкретирования. С 2013 года торкрет-установки ALIVA комплектуются инновационной торкрет-форсункой Aliva® Converto, с помощью которой, также как и с помощью торкрет-установок ALIVA, можно выполнять как сухое, так и мокрое торкретирование. Таким образом, в настоящее время для выполнения сухого и мокрого торкретирования достаточно одной современной торкрет-машины ALIVA и одной торкрет-форсунки Aliva® Converto. При разработке конструкции торкрет-форсунки Aliva® Converto большое значение было уделено эффективности работы форсунки и её эргономике. Для удобства работы сопловщика и повышения управляемости форсунки она была оснащена удобным кольцевым держателем. С целью увеличения срока и экономической эффективности эксплуатации форсунка изготавливается из современных инновационных материалов. Торкрет-форсунка Aliva® Converto в 2014 году получила авторитетную награду Red Dot Award в области промышленного дизайна.



Торкрет-форсунка Aliva® Converto



reddot award 2014
honourable mention

ALIVA Equipment постоянно инвестирует средства в непрерывное поступательное развитие производимого ею оборудования, в развитие технологий его применения с целью обеспечения соответствия современным требованиям заказчиков, современным технологиям строительства, что обеспечивает оборудованию ALIVA мировое лидерство в настоящее время и в будущем **И ЭТО ВНУШАЕТ ДОВЕРИЕ!**

ТОРКРЕТ-УСТАНОВКИ ALIVA

КАТАЛОГ ПРОДУКЦИИ

Aliva®-237 - Установка для сухого и реже мокрого торкретирования

Компактная мобильная многофункциональная установка идеально подходит для ручного торкретирования и благодаря компактной маневренной конструкции может применяться в стеснённых производственных условиях, например, в подземных рудниках, коллекторах и малых тоннелях.

Кроме этого, установка применяется при выполнении работ по ремонту железобетонных конструкций, укреплению откосов, уклонов и уступов, устройстве бассейнов, водохранилищ, при нанесении огнеупорных торкрет-бетонов и масс, а также для подачи смеси за тьюбинги.



Исполнение Тип привода	Мощность, кВт Обороты в мин	Ротор, л	Объём подачи макс. ¹⁾ , м³/ч	Шланг Ø, мм	Фракция макс., мм	Расход воздуха ²⁾ , м³/мин	Дальность подачи, м по гориз./верт.
STANDARD Электропривод	2,2 1500	0,7	0,4	32	6	3	Сухое: 200/100 Мокрое: 30/15
		2,0	1,1	38	12	5	
		3,6	2,0	38	12	5	
		5,6	3,2	50	16	8	
TOP Электропривод	2,2 300-1800	0,7	0,2–0,5	32	6	3	
		2,0	0,6–1,4	38	12	5	
AIR Пневмопривод	9,5 700-1800	3,6	1,1–2,5	38	12	5	
		5,6	1,7–4,0	50	16	8	

1) при 100 %-ном заполнении ротора

2) Данные о расходе воздуха (указаны при дальности подачи ок. 60 м) являются приблизительными и зависят от объёма и фактической дальности подачи, диаметра подающего шланга. Установкам с пневмоприводом необходим дополнительный сжатый воздух в объёме до 4 м³/мин.

Aliva®-257 - Установка для сухого и мокрого торкретирования

Установка монтируется на трёхколёсной тележке или салазках и максимально эффективно выполняет задачи, как по небольшому ремонту бетонных конструкций, так и при ведении торкретирования в больших объёмах в горной добыче, тоннелестроении, а так же при укреплении котлованов. Малая потребность в техобслуживании и ремонте делают данную установку идеальной для любых видов торкрет-работ.

Применение

- Крепление подземных выработок
- Укрепление склонов, уступов, котлованов
- Ремонт железобетонных конструкций, коллекторов
- Устройство и ремонт резервуаров и бассейнов



Исполнение Тип привода	Мощность, кВт Обороты в мин	Ротор, л	Объём подачи макс. ³⁾ , м³/ч	Шланг Ø, мм	Фракция макс., мм	Расход воздуха ⁴⁾ , сухое/ мокрое, м³/мин	Дальность подачи, м по гориз./верт.
TOP Электропривод	3 750-2000	2,5	0,7-2,0	38	12	5 / 10	Сухое: 300/100 Мокрое: 40/20
		6	1,9–5,0	50	16	8 / 15	
AIR Пневмопривод	11 400-1000	12	3,6–9,6	60	20	10 / 16,5	

3) при 100 %-ном заполнении ротора

4) Данные о расходе воздуха (указаны при дальности подачи ок. 60 м) являются приблизительными и зависят от объёма и фактической дальности подачи, диаметра подающего шланга. Установкам с пневмоприводом необходим дополнительный сжатый воздух в объёме до 7 м³/мин.

ТОРКРЕТ-УСТАНОВКИ ALIVA

КАТАЛОГ ПРОДУКЦИИ

Aliva®-267 - Установка для сухого и мокрого торкретирования

Универсальная торкрет-установка для набрызга сухих и мокрых бетонных смесей с помощью сжатого воздуха. Благодаря модульной конструкции установка может быть адаптирована под любые технические условия. Благодаря объёму подачи от 4 до 21 м³/ч установка может применяться как на небольших стройплощадках, так и на крупных объектах с большими объёмами торкрет-работ.

Применение

- Укрепление котлованов
- Крепление подземных выработок
- Укрепление склонов, уступов
- Ремонт железобетонных конструкций
- Ремонт плотин, каналов, дамб, причалов
- Устройство и ремонт резервуаров и бассейнов



Исполнение Тип привода Электропривод	Мощность, кВт Обороты в мин	Ротор, л	Объём подачи макс. ⁵⁾ , м³/ч	Шланг Ø, мм	Фракция макс., мм	Расход воздуха ⁶⁾ , сухое/ мокрое, м³/мин	Дальность подачи, м по гориз./верт.
СТАНДАРТНОЕ	7,5 1500	15,5 26,5	9 16	60 65	20 20	10/16,5 12/18	Сухое: 300/100 Мокрое: 40/20
ПРОДВИНУТОЕ	5,5 / 7,5 1000 / 1500	15,5 26,5	6/9 10/16	60 65	20 20	10/16,5 12/18	
ПРОДВИНУТОЕ+ (с Aliva®-403.6)	5,5 / 7,5 1000 / 1500	15,5 26,5	6/9 10/16	60 65	20 20	10/16,5 12/18	
ТОП+ (с Aliva®-403.6)	11 750-2000	15,5 26,5	4,5 - 12 8,0 - 21	60 65	20 20	10/16,5 12/18	

5) при 100 %-ном заполнении ротора

6) Данные о расходе воздуха (указаны при дальности подачи ок. 60 м) являются приблизительными и зависят от объёма и фактической дальности подачи, диаметра подающего шланга.

Sika®-PM 702 - Установка для мокрого торкретирования и перекачки бетона

Торкрет-установка оснащена двухпоршневым гидравлическим насосом фирмы Putzmeister и предназначена для выполнения мокрого торкретирования, а также перекачки мелкофракционных бетонов и растворов с очень малой пульсацией. Установка монтируется либо на прицепное колёсное шасси, либо поставляется на раме.

Установка укомплектована дозирующим насосом Aliva®-403.6 для подачи жидких добавок, ускоряющих твердение бетона. Объём подачи добавки синхронизируется с объёмом подачи бетона.



Тип привода	Мощность, кВт	Давление подачи макс., бар	Объём подачи макс. ⁷⁾ , м³/ч	Шланг Ø, мм	Фракция макс., мм	Расход воздуха ⁸⁾ , м³/мин	Дальность подачи, м по гориз./верт.
ЭЛЕКТРИЧЕСКИЙ	30	70	4-20	65	16	7-10	> 100/50
ДИЗЕЛЬНЫЙ	34						

7) при 100 %-ном заполнении поршней

8) Данные о расходе воздуха являются приблизительными и зависят от объёма подачи.

САМОХОДНЫЕ И НАВЕСНЫЕ ТОРКРЕТ-МАНИПУЛЯТОРЫ

КАТАЛОГ ПРОДУКЦИИ

Aliva®-503 - Самоходный гусеничный торкрет-манипулятор

Самоходный мини-торкрет-манипулятор Aliva®-503 является удобным малогабаритным манипулятором, специально разработанным для ведения высокопроизводительных торкрет-работ в стеснённых условиях горнодобывающих производств и тоннелестроения. Манипулятор состоит из телескопируемой торкрет-стрелы Aliva®-302 и гусеничного мини-шасси.

Комплектация / исполнение оборудования

Шасси самоходного мини-торкрет-манипулятора Aliva®-503 может оснащаться дизельным или пневматическим приводом. Установленная на гусеничное шасси телескопическая торкрет-стрела может иметь электро- или пневмогидравлический привод. Установка предназначена для эксплуатации с внешним насосом для торкрет-бетона типа Aliva или Sika-PM.



Привод шасси	Привод торкрет-стрелы	Дальность и высота набрызга	Габариты и вес оборудования
Дизельный, 7 кВт, водяное охлаждение, скорость 1,6 – 7,4 км/ч	Электро	Дальность по горизонтали 7000 мм Высота по вертикали 8500 мм Поворот стрелы (вправо/влево) 330° Подъём стрелы (вверх/вниз) +63°/-65° Телескопирование стрелы 2900 мм Количество секций стрелы: 4 шт Телескопируемые секции: 3 шт Сегменты укрытые кожухом: все	ДхШхВ: 2300x1200x2400 мм (высота может быть уменьшена) Вес: 1900 кг Радиус поворота: 1900 мм Дорожный просвет: 130 мм Расстояние между передними выносными опорами 2700 мм
	Пневмо		
Пневматический, 7,5 кВт, расход воздуха 10 м³/мин, давление 4,4 бара, скорость 1,6 – 7,4 км/ч	Пневмо		

Aliva®-302 - Навесная телескопическая торкрет-стрела

Телескопическая торкрет-стрела Aliva®-302 является малогабаритным манипулятором, специально разработанным для облегчения ведения высокопроизводительного набрызга торкрет-бетона в стеснённых условиях горных производств и тоннелестроения.

Манипулятор состоит из самой телескопической торкрет-стрелы Aliva®-302 с форсункой для набрызга бетона и гидравлической

маслостанции с электрическим или пневматическим приводом. Телескопическая торкрет-стрела предназначена для монтажа на какое-либо технологическое шасси и эксплуатируется с внешним насосом для подачи торкрет-бетона типа Aliva или Sika-PM.

Привод торкрет-стрелы может также осуществляться от гидравлической системы шасси, на которое монтируется стрела.

aliva



Привод торкрет-стрелы	Дистанционное управление	Дальность и высота набрызга	Габариты и вес оборудования
Электрический, 5,5 кВт, 400/660 В, 50 Гц	Электро, кабель 15 м или радио	Дальность по горизонтали 7000 мм Высота по вертикали 8500 мм Поворот стрелы (вправо/влево) 360° Подъём стрелы (вверх/вниз) +63°/-65° Телескопирование стрелы 2900 мм Количество секций стрелы: 4 шт Телескопируемые секции: 3 шт Сегменты укрытые кожухом: все	ДхШхВ: 2450x500x2000 мм (высота может быть уменьшена) Вес торкрет-стрелы: 550 кг Вес маслостанции: 200 кг
Пневматический, 9,5 кВт, расход воздуха 6,6 м³/мин			
	Гидравлическое		

НАСОСЫ ALIVA ДЛЯ ТОРКРЕТ-ДОБАВОК И ВОДЫ КАТАЛОГ ПРОДУКЦИИ

Aliva®-403 - Дозирующий насос для подачи жидких торкрет-добавок

Перистальтические дозирующие насосы Aliva®-403 применяются для подачи жидких добавок, ускоряющих твердение бетона, при ведении сухого и мокрого торкретирования. Насосы забирают жидкую добавку из ёмкости и подают её в смесительную камеру форсунки, где добавка подмешивается к торкрет-бетону. Объём подачи насоса регулируется бесступенчато либо вручную на самом насосе, либо автоматически у модели с возможностью синхронизации с торкрет-установкой.

Дозирующий насос с возможностью синхронизации соединяется с торкрет-установкой с помощью кабеля управления. При изменении производительности торкрет-установки предварительно заданный объём подачи добавки автоматически пропорционально изменяется. Насосы совместимы с различными торкрет-установками.

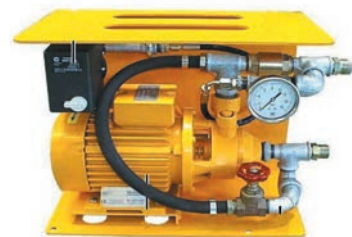


Модель насоса	Регулировка объема подачи	Тип привода	Объём подачи, л/ч	Давление макс., бар
Aliva®-403.3	Ручная	Электродвигатель, 0,75 кВт, 380-460 В, 50 Гц, опция 230 В	24-240	7
Aliva®-403.6 Manual	Ручная		24-240 / 30-700	10
Aliva®-403.6 Synchro	Автоматическая			
Aliva®-403.6 AIR	Ручная	Пневмодвигатель, 3 кВт при 6 бар, расход воздуха 3 м³/мин	40-240 / 150-700	

Aliva®-225 - Насос повышающий давление воды

Применяется при торкретировании бетона сухим методом для повышения давления в водяной магистрали до необходимого значения. Насос присоединяется к имеющейся водяной магистрали. Внутри насоса давление воды повышается после чего, вода транспортируется с этим высоким давлением к смесительной камере форсунки.

На форсунке объём подачи воды может регулироваться вентилем. Степень увеличения давления воды обратно пропорциональна объёму подачи воды. Объём подачи воды от 10 до 70 л/мин. Обратно пропорциональная дельта увеличения давления: от 7 до 2 бар дополнительно к входному давлению.



Модель насоса	Тип привода	Габариты и вес
Aliva®-225	Электродвигатель, 1,1 кВт, 2900 об./мин, 400/220 В, 50 Гц	ДхШхВ 460x250x340 мм, вес: 32 кг, фланцы: 3/4"

Aliva®-303 - Телескопические манипуляторы для торкретирования при проходке тоннелей и стволов шахт

Телескопические манипуляторы для механизированного торкретирования при проходке тоннелей и стволов шахт изготавливаются по индивидуальным проектам для монтажа на тоннелепроходческий щит или подвесной проходческий полук.

Оборудование предназначено для эксплуатации с внешним насосом для торкрет-бетона типа Aliva или Sika-PM.



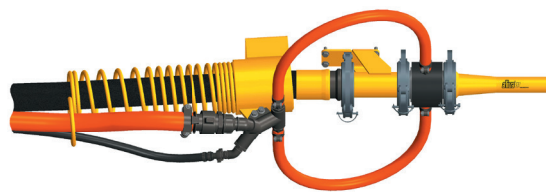
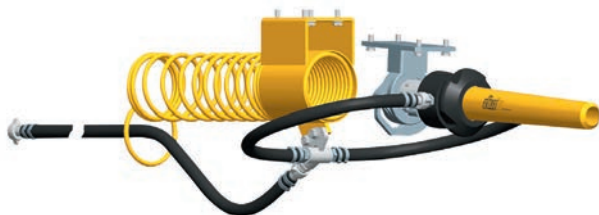
ТОРКРЕТ-ФОРСУНКИ ДЛЯ МЕХАНИЗИРОВАННОГО НАБРЫЗГА КАТАЛОГ ПРОДУКЦИИ

Форсунки Aliva® Converto RoboSpray для сухого и мокрого набрызга

Форсунки Aliva® Converto RoboSpray предназначены для сухого и/или мокрого высокопроизводительного механизированного торкретирования бетона.



Варианты исполнений форсунки Aliva® Converto RoboSpray



Для сухого и мокрого торкретирования при пневматической подаче смеси с помощью револьверных торкрет-установок:

- Многофункциональность: для быстрого перехода с одного метода торкретирования на другой необходимо всего лишь заменить водяные кольца для мокрого или сухого торкретирования;
- Компоненты форсунки изготовлены из современных полимерных износостойких материалов легко поддающихся промывке;
- Новая пружинная система защиты бетоноподающего шланга от перегиба при движении форсунки;
- Совместима с Aliva®-302, Aliva®-503 и другими манипуляторами;
- Диаметр шлангов бетоновода 50/60/65 мм.

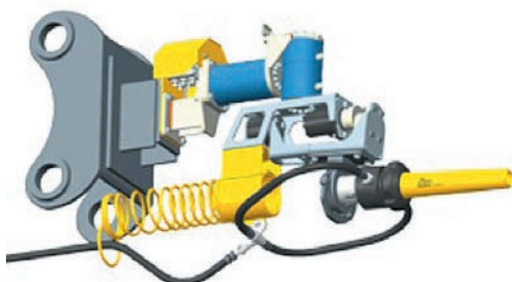
Для мокрого торкретирования при гидравлической подаче смеси с помощью поршневых торкрет-установок:

- Смесительная камера изготовлена из износостойкой, закаленной стали;
- Кожух смесительной камеры изготовлен из современных полимерных износостойких материалов легко поддающихся промывке;
- Новая пружинная система защиты бетоноподающего шланга от перегиба при движении форсунки;
- Совместима с Aliva®-302, Aliva®-503, Sika-PM 407, Sika-PM 4207, Sika-PM 500 и другими манипуляторами;
- Диаметр шлангов бетоновода 65/80 мм.

Форсунка Aliva® Converto RoboSpray MCA для экскаватора

Форсунки Aliva® Converto RoboSpray MCA монтируются на стрелу экскаватора. Конструкция включает форсунку для мокрого и/или сухого торкретирования и комплект гидромоторов для управления ей.

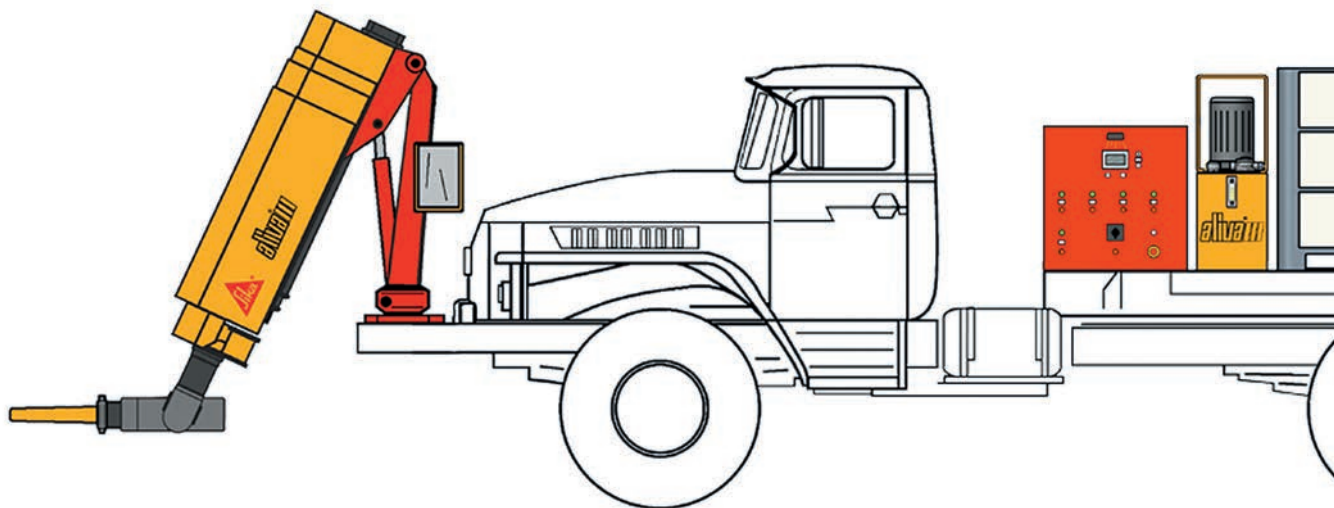
Гидромоторы форсунки подключаются к гидравлической системе экскаватора.



КОМПЛЕКТ НАВЕСНОГО ТОРКРЕТ-ОБОРУДОВАНИЯ ALIVA ДЛЯ КАТАЛОГ ПРОДУКЦИИ

Комплект навесного торкрет-оборудования Aliva®

Данное комплексное решение для механизации торкрет-работ включает в себя револьверную или поршневую бетоноподающую торкрет-установку, ёмкость для транспортировки и насос для подачи жидких добавок, ускоряющих твердение бетона. Максимальный эффект при торкретировании достигается при помощи навесной телескопической стрелы Aliva®-302 с форсункой Aliva® Converto RoboSpray. Комплекс оснащён центральным шкафом управления, обеспечивающим синхронизацию и автоматизацию работы отдельных узлов в составе торкрет-комплекса. В качестве шасси для навески комплекта торкрет-оборудования Aliva® могут быть использованы как шасси горных машин, так и грузовые шасси повышенной проходимости.



Aliva®-302

Телескопическая стрела для механизированного набрызга бетона на высоту 2 - 8 м может использоваться как при сухом, так и мокром торкретировании. Простой монтаж на шасси.

Aliva® Converto RoboSpray

Современная торкрет-форсунка проста в использовании и обслуживании, позволяет выполнять как мокрое, так и сухое торкретирование.

Шкаф управления Aliva®

Обеспечивает удобное и простое управление торкрет-комплексом.

Гидравлический приводной агрегат Aliva®

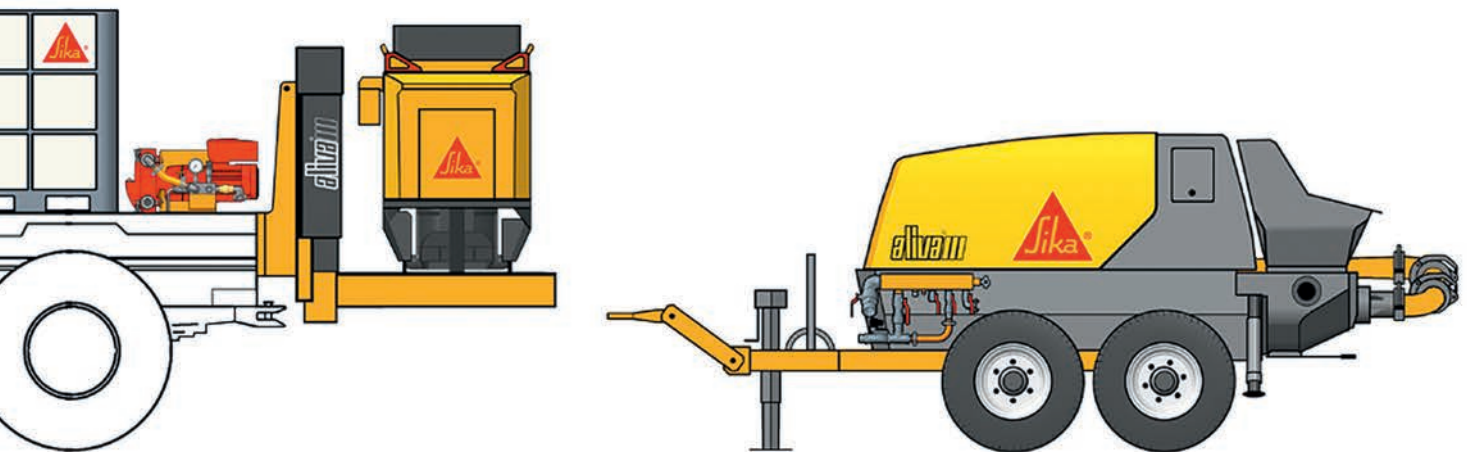
Обеспечивает привод торкрет-стрелы Aliva®-302.

Мощность электродвигателя 7,5 кВт.

Ёмкость для добавок

Ёмкость для жидких добавок, ускоряющих твердение торкрет-смеси.

Вместимость 1000 л.



Aliva®-403.3

Дозирующий насос для подачи жидких торкрет-добавок с простой системой управления для использования при мокром и сухом торкретировании. Объем подачи насоса составляет 24 - 240 л/ч.

Aliva®-403.6

Дозирующий насос для подачи жидких торкрет-добавок с пневматическим или электрическим приводом, с ручной или синхронизируемой регулировкой объема подачи. Объем подачи насосов с электроприводом составляет 24 - 240 или 30 - 700 л/ч. Объем подачи насосов с пневмоприводом составляет 40 - 240 или 150-700 л/ч.

Aliva®-267

Самая мощная револьверная торкрет-установка модели Aliva® для сухого и мокрого торкретирования с объемом подачи смеси 4 - 21 м³/ч широко применяется в горной добыче, тоннелестроении, а также при укреплении котлованов, откосов различных гидротехнических и дорожно-транспортных сооружений. Система управления торкрет-установки синхронизируется с дозирующим насосом для подачи добавок.

Aliva®-257

Универсальная торкрет-установка для сухого и мокрого торкретирования с объемом подачи 0,7 - 9,6 м³/ч с пневматическим или электрическим приводом широко применяется в горной добыче, тоннелестроении, а также при ремонте строительных конструкций.

Sika®-PM 702

Мощная, надёжная и простая в использовании двухпоршневая установка для мокрого торкретирования и перекачки бетона с гидравлической подачей смеси. Установка оснащается электрическим или дизельным приводом и имеет регулируемый объем подачи в диапазоне 4 - 20 м³/ч.

РЕЛЬСОВЫЙ ТОРКРЕТ-КОМПЛЕКС ALIVA

КАТАЛОГ ПРОДУКЦИИ

Рельсовый торкрет-комплекс Aliva® модульного типа

Модульная конструкция на основе серийных компонентов оборудования Aliva® позволяет создать рельсовый торкрет-комплекс, соответствующий индивидуальным техническим требованиям конкретного заказчика. В данном случае показан торкрет-комплекс, состоящий из телескопической торкрет-стрелы с приводной маслостанцией, центрального шкафа управления, компрессора, поршневой торкрет-установки, дозирующего насоса для подачи жидкого ускорителя твердения бетона и прочих узлов.

Мойка высокого давления

Ёмкость для воды, мойка высокого давления с пистолетом и шлангом на барабане

Компрессор

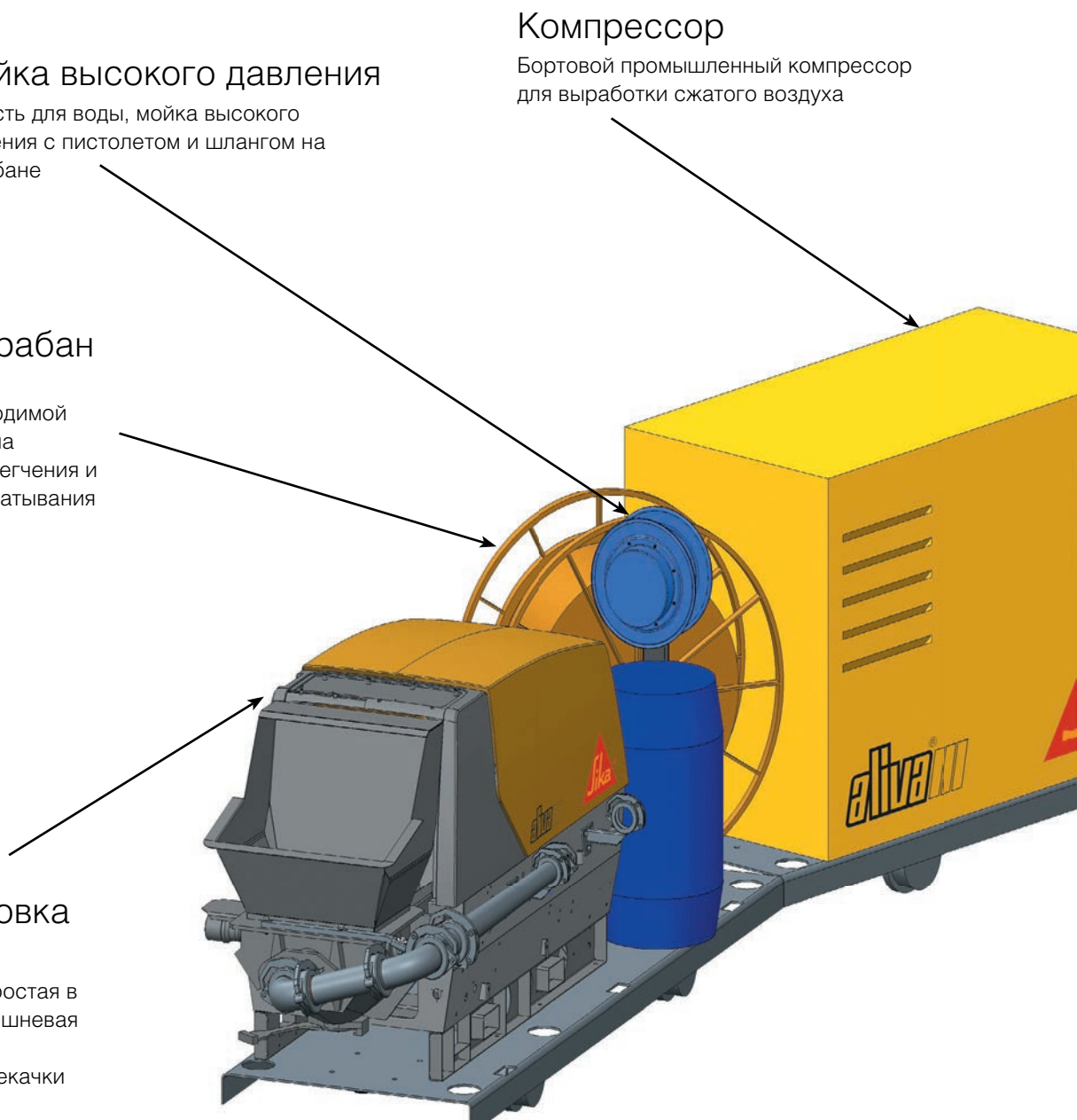
Бортовой промышленный компрессор для выработки сжатого воздуха

Кабельный барабан

Барабан с силовым электрокабелем необходимой длины. Привод барабана механизирован для облегчения и ускорения операции сматывания и разматывания кабеля

Торкрет-установка Sika®-PM 702

Мощная, надёжная и простая в использовании двухпоршневая установка для мокрого торкретирования и перекачки бетона

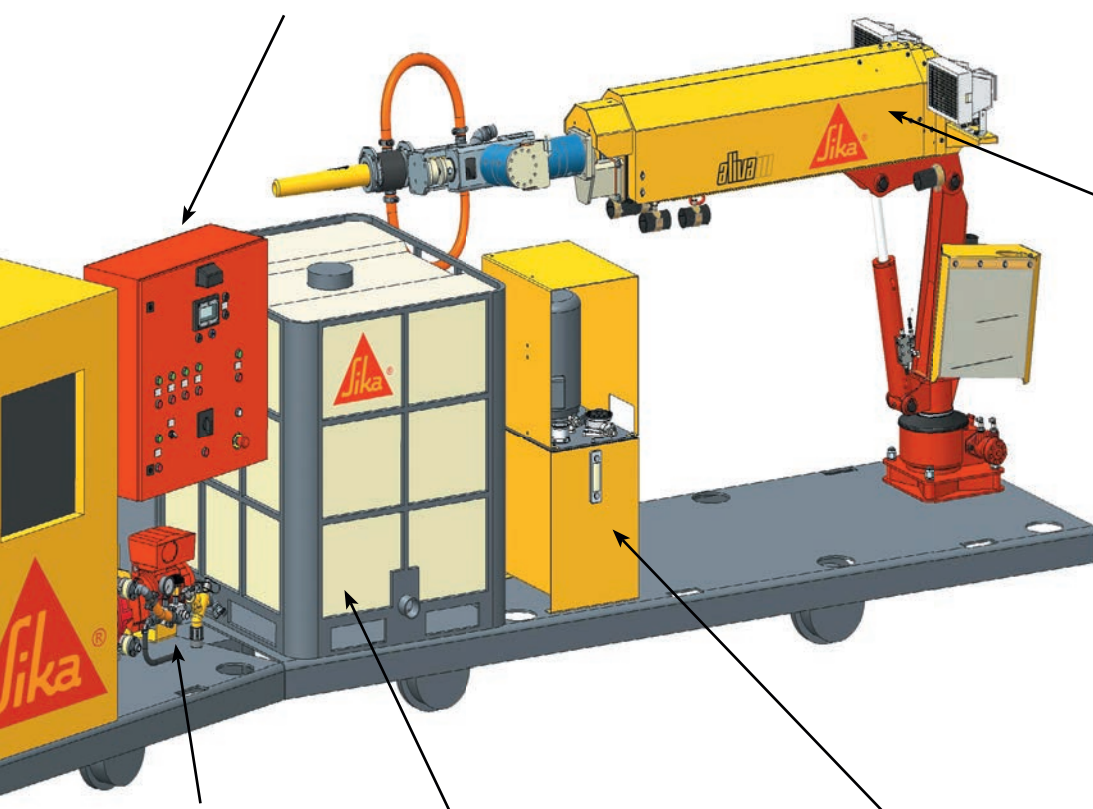




Торкрет-комплекс может быть укомплектован рельсовыми компактными бетоносмесителями, генератором, локомотивом и прочими компонентами для ведения сухого и/или мокрого торкретирования бетона. Рельсовые торкрет-комплексы Aliva® позволяют эффективно выполнять работы по высокопроизводительному механизированному набрызгу бетона в тяжелых условиях подземной горной добычи. Благодаря малым размерам компоненты торкрет-комплекса могут транспортироваться между горизонтами в клетях шахтных подъёмных установок.

Шкаф управления Aliva®

Обеспечивает удобное и простое управление рельсовым торкрет-комплексом



Aliva®-302

Телескопическая торкрет-стрела для механизированного набрызга бетона на высоту 2 - 8 м.

Aliva®-403

Дозирующий насос для подачи жидкого ускорителя твердения бетона

Ёмкость для добавок

Ёмкость для жидкого ускорителя твердения торкрет-смеси. Вместимость 1000 л

Гидравлический приводной агрегат Aliva®

Обеспечивает привод торкрет-стрелы Aliva®-302

ТОРКРЕТ-ФОРСУНКИ ALIVA ДЛЯ РУЧНОГО НАБРЫЗГА КАТАЛОГ ПРОДУКЦИИ

Торкрет-форсунки Aliva® Converto



aliva



reddot award 2014
honourable mention

Преимущества торкрет-форсунок Aliva® Converto:

- Универсальная форсунка для мокрого и сухого торкретирования
- Быстрый переход от сухого к мокрому торкретированию путём смены водяного кольца
- Быстрая смена водяного кольца смесительной камеры без инструмента
- Лёгкое управление соплом благодаря кольцевому держателю
- Уменьшение пылеобразования и отскока
- Инновационные надёжные износостойкие материалы
- Возможность ведения работы в различных условиях
- Лёгкая очистка компонентов системы
- Комфортная и безопасная работа сопловщика
- Повышенная эффективность и многофункциональность
- Обладатель награды Red Dot Award в области промышленного дизайна



Желтое кольцо для сухого торкретирования

Красное кольцо для мокрого торкретирования

Торкрет-форсунки Aliva® Converto для сухого и мокрого торкретирования

при использовании револьверных торкрет-установок с пневматической подачей смеси



Aliva® Converto Front Inlet

Подмешивание воды и/или добавки в смесительную камеру, расположенную непосредственно перед соплом (для быстрореагирующих смесей)



Aliva® Converto Back Inlet

Подмешивание воды и/или добавки в смесительную камеру, расположенную за 2,5 м до сопла (для медленнореагирующих смесей)



Aliva® Converto Repro Flex

Форсунка с гибким наконечником для использования в стесненных условиях

Торкрет-форсунки Aliva® Converto для мокрого торкретирования

при использовании поршневых торкрет-установок с гидравлической подачей смеси



Aliva® Converto Front Inlet

Подмешивание добавки в смесительную камеру, расположенную непосредственно перед соплом (для быстрореагирующих смесей)



Aliva® Converto Back Inlet

Подмешивание добавки в смесительную камеру, расположенную за 4 м до сопла (для медленнореагирующих смесей)

ЗАПЧАСТИ И РАСХОДНЫЕ МАТЕРИАЛЫ ALIVA СЕРВИСНОЕ ОБСЛУЖИВАНИЕ ALIVA

Оригинальные запасные части и расходные материалы Aliva®

aliva®



Максимально длительный срок службы и максимальная надёжность оборудования обеспечивается только при использовании высококачественных оригинальных запасных частей и расходных материалов марки Aliva®. Качество всех оригинальных запчастей постоянно контролируется на заводе в Швейцарии.

Торкрет-установки Aliva® комплектуются специальными абразивостойкими шлангами с длительным сроком службы.

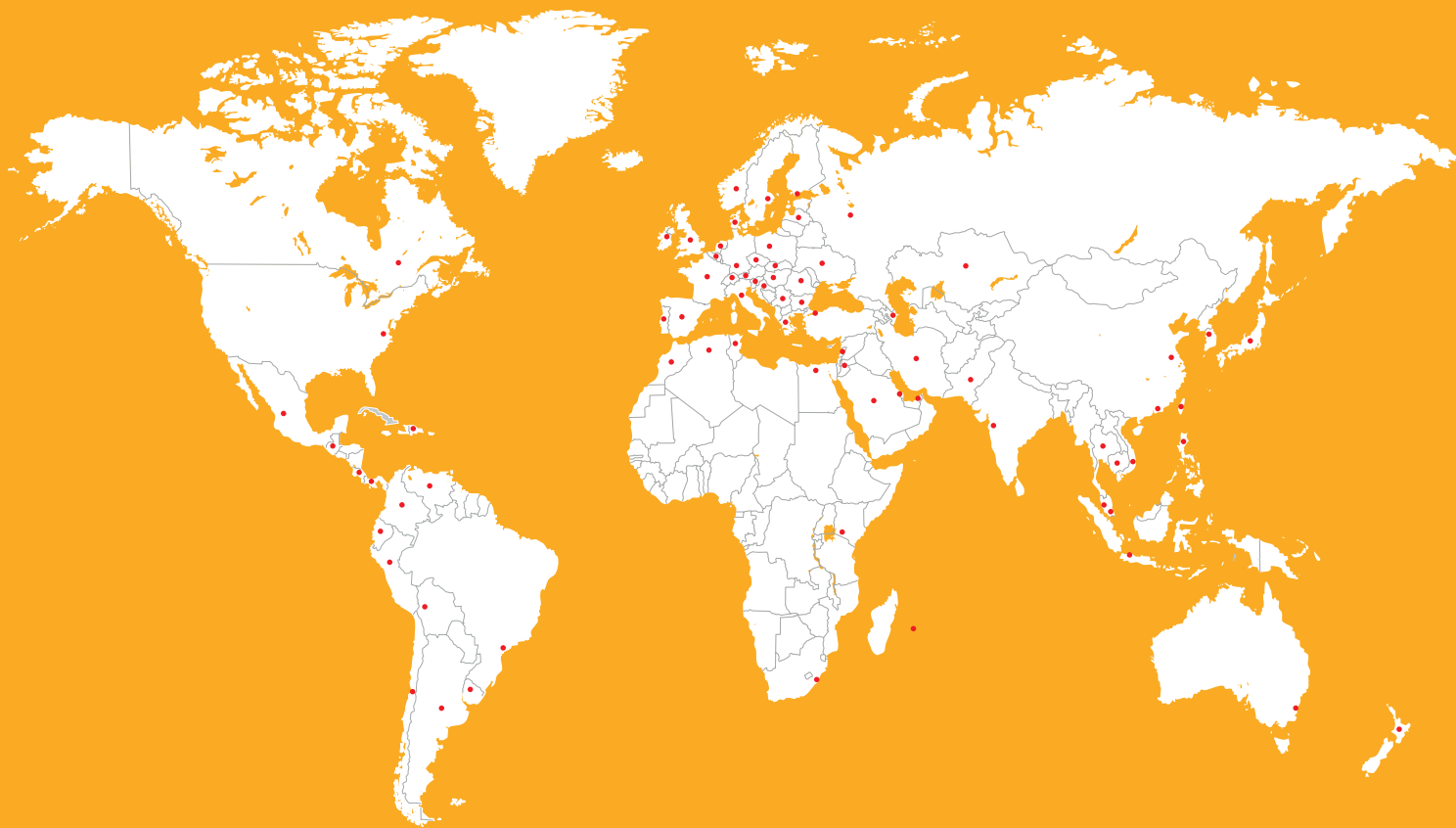
Применение оригинальных запасных и изнашиваемых частей Aliva® повышает безопасность работы оборудования и персонала. Оригинальные запасные части и расходные материалы Aliva® всегда имеются на складе ООО «Путцмайстер-Рус» в г. Москве.

Сервисный центр ООО «Путцмайстер-Рус» обеспечивает заказчикам:

- Шеф-монтаж оборудования и обучение персонала на объекте
- Ввод оборудования в эксплуатацию
- Сервисное гарантийное и послегарантийное обслуживание
- Техническую поддержку



Наши партнёры и филиалы



ООО «Путцмайстер-Рус»

Россия, 129343, г. Москва,
Уржумская ул., 4, стр. 31
Тел.: +7 (495) 775-22-37
Факс: +7 (495) 775-22-34
info@putzmeister.ru
www.putzmeister.ru



Putzmeister

eliva

ВНУШАЕТ ДОВЕРИЕ

